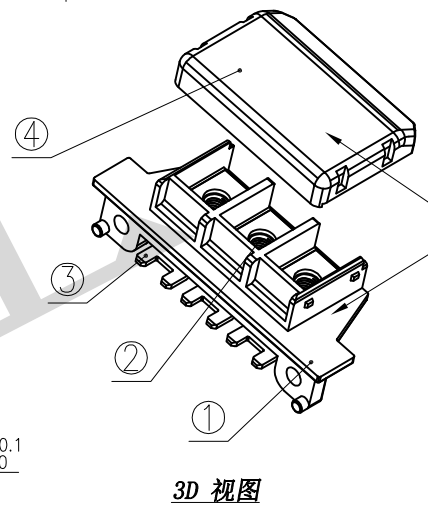
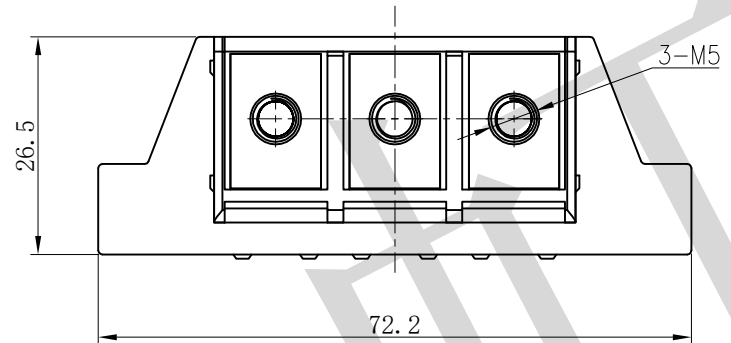
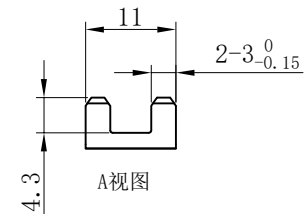
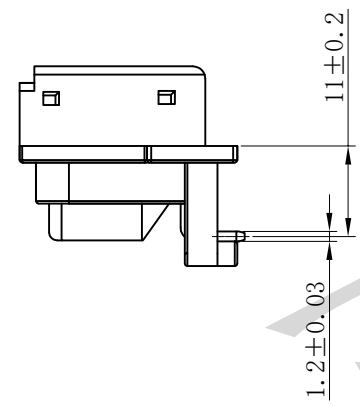
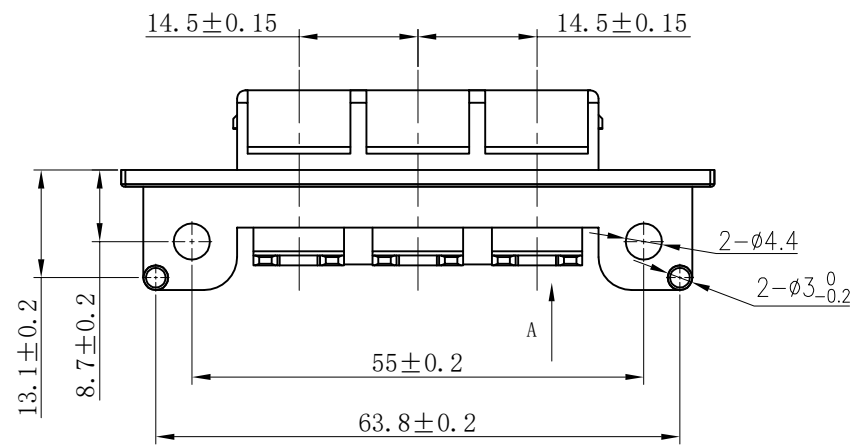


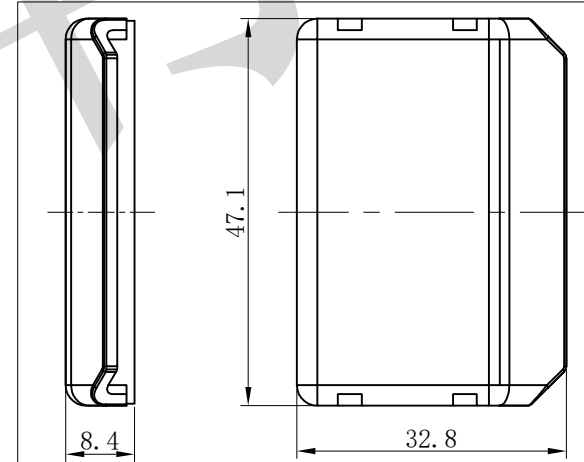
版次	变更号	变更标记	变更事项	变更人
A0			初版发行	

技术要求

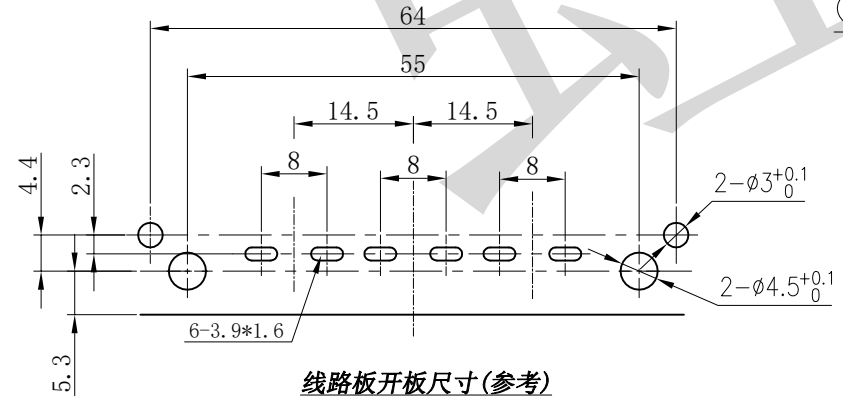
- 外观要求:
    - 1.1 塑料件壁厚应均匀, 塑胶表面无杂色。
    - 1.2 连接器表面干净、整洁、无铜屑、无灰尘。
  - 电器性能:
    - 2.1 接触电阻:  $\leq 10 \text{ m}\Omega$
    - 2.2 耐电压: 1000V AC (60s)
    - 2.3 绝缘电阻:  $\geq 100 \text{ M}\Omega$  (DC 500V)
  - 机械性能:
    - 3.1 板端端子保持力:  $\geq 30 \text{ N}$
  - 使用环境条件:
    - 4.1 工作适用温度:  $-40^\circ\text{C} \sim +125^\circ\text{C}$
- 未注尺寸按GB/T 1804-m。  
端子表面镀锡CU/EP, Sn5, 按QC/T 625。  
所有材料均无铅/符合限制有害物质指令 (RoHS) 2011/65/EU标规范要求。  
系列号: 5002系列  
产品料号: 1500201



3D 视图



防水盖尺寸



线路板开板尺寸(参考)  
俯视图

④	防水盖	500203LS1-03	1	PA66 GF20	UL 94V-0	黑色
③	接触脚	500203LS1-02	3	H62 t=1.2		镀锡
②	铜螺母	500203LS1-01	3	HPb59-1		黄色
①	塑料		1	PA66 GF20	UL 94V-0	黑色
序号	物料名称	图纸编号	数量	材质	阻燃等级	镀层/颜色

产品名称: 连接器		温州虹南机械有限公司			
标准化:		产品型号: 500203LS1			
审核:		图纸编号: 500203LS1-000			
批准:		单位: 毫米	角法:	页数: 1/1	图框: A3