

版次	变更号	变更标记	变更事项	变更人
A0			初版发行	

技术要求

1. 外观要求:

- 1.1 塑料件壁厚应均匀, 塑胶表面无杂色。
- 1.2 连接器表面干净整洁无灰尘。

2. 电器性能:

- 2.1 接触电阻: A腔 $\leq 2m\Omega$ , B腔 $\leq 8m\Omega$ , C腔 $\leq 8m\Omega$
- 2.2 额定工作电流: A腔 60A, B腔 2A, C腔 2A
- 2.3 额定工作电压: 13.5V DC
- 2.4 耐电压: 1000V AC (60s)
- 2.5 绝缘电阻:  $\geq 100M\Omega$  (DC 500V)

3. 机械性能:

- 3.1 机械寿命: 500次以上
- 3.2 推荐线径: A腔 3mm<sup>2</sup> 电线, B腔 0.3mm<sup>2</sup> 电线, C腔 0.3mm<sup>2</sup> 电线

腔0.3mm<sup>2</sup> 电线

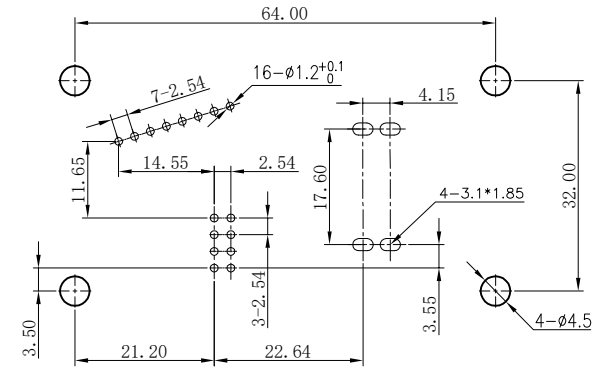
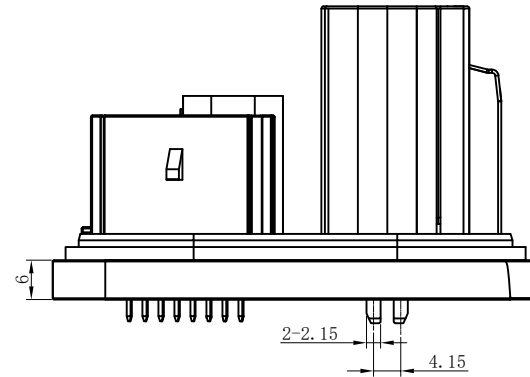
3.3 防护等级: IP67

4. 使用环境条件:

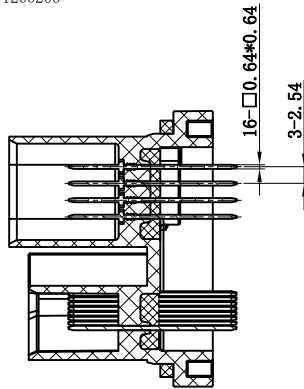
4.1 工作适用温度: -40°C +125°C

未注尺寸公差按GB/T14486-MT3级。  
端子表面镀锡CU/EP. Sn5, 按QC/T 625执行。  
零件应满足GB/T30512-2014 汽车禁用物质要求  
未注尺寸详见3D数模;

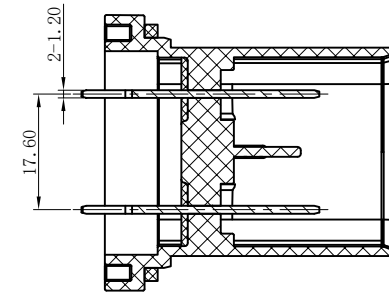
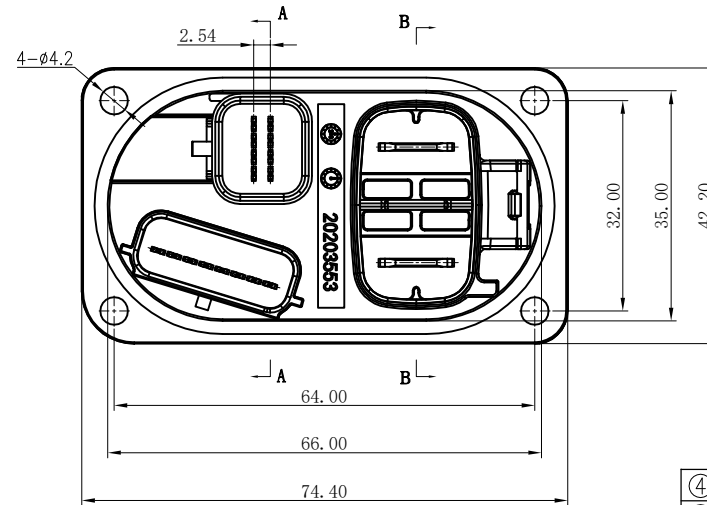
系列号: 2002系列  
产品料号: 1200206



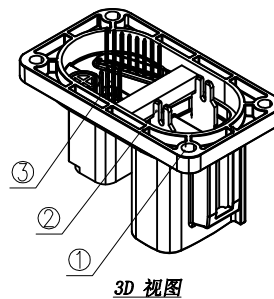
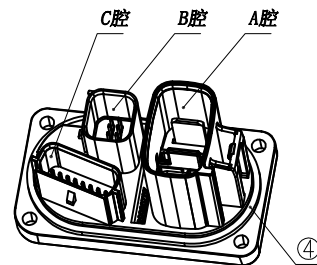
线路板开板尺寸 (未注公差 $\pm 0.1$ )  
俯视图



视图 A-A



视图 B-B



3D 视图

④	密封圈-连接器	200218ST1-02	1	硅橡胶		黑色
③	接触脚	200218ST1-01-02	16	H62 t=0.64		镀锡
②	接触脚	200218ST1-01-01	2	H62 t=1.2		镀锡
①	基座	200218ST1-03	1	PPS GF40	UL 94V-0	黑色
序号	物料名称	图纸编号	数量	材质	阻燃等级	镀层/颜色

产品名称: 连接器		温州虹南机械有限公司			
标准化:		产品型号: 200218ST1			
审核:		图纸编号: 200218ST1-000			
批准:		单位: 毫米	角法:	页数: 1/1	图框: A3