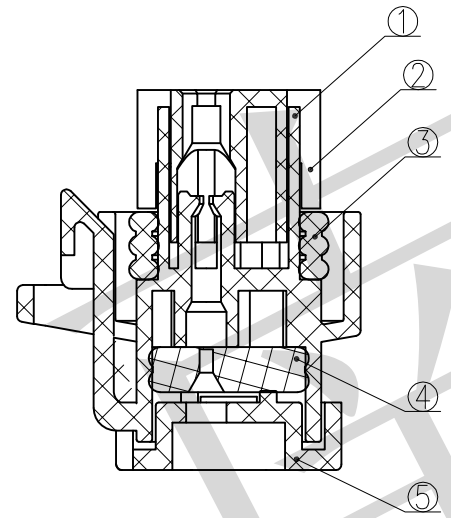
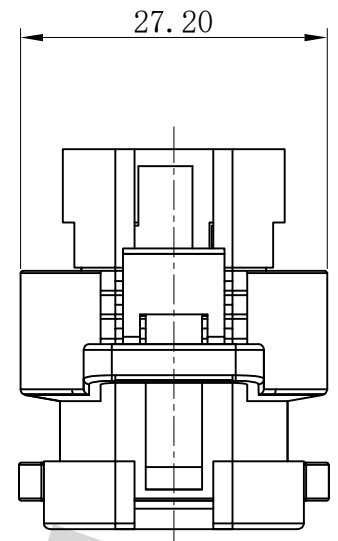
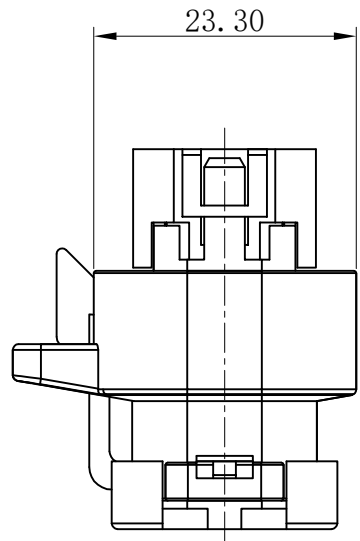


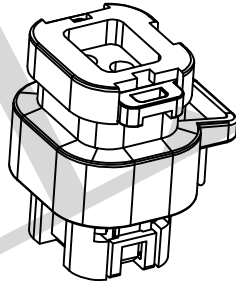
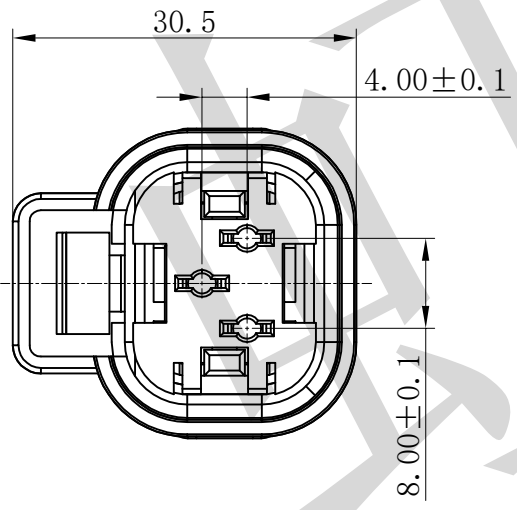
版次	变更号	变更标记	变更事项	变更人
A0	—		初版发行	



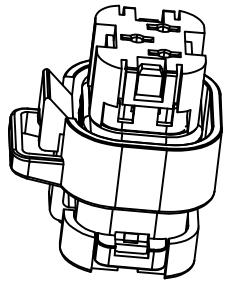
技术要求

1. 外观要求:
  - 1.1 塑料件壁厚应均匀, 塑胶表面无杂色。
2. 电器性能:
  - 2.1 接触电阻:  $\leq 10m\Omega$
  - 2.2 额定工作电流: 5A (有效值)
  - 2.3 额定工作电压: 100V AC
  - 2.4 耐电压: 1000V AC (常态)
  - 2.5 绝缘电阻:  $\geq 100M\Omega$
3. 机械性能:
  - 3.1 机械寿命: 500次以上
  - 3.2 推荐线径: 0.5mm<sup>2</sup> 电线
  - 3.3 防护等级: IP67
4. 使用环境条件:
  - 4.1 工作适用温度: -40℃ +125℃

未注尺寸按GB/T 1804-m。  
 端子表面镀锡CU/EP, Sn5, 按QC/T 625。  
 所有材料均无铅/符合限制有害物质指令  
 (RoHS) 2011/65/EU标规范要求。  
 系列号: 2001系列  
 产品料号: 5200112



产品正面



产品背面

⑤	锁扣	200103MC1-01-04	1	PC/PBT	UL 94V-0	黑色
④	密封垫	200103MC1-01-05	1	硅橡胶		黑色
③	密封圈	200103MC1-01-02	1	硅橡胶		黄色
②	支座	200103MC1-01-03	1	PC/PBT	UL 94V-0	黑色
①	护套	200103MC1-01-01	1	PC/PBT	UL 94V-0	黑色
序号	物料名称	图纸编号	数量	材质	阻燃等级	镀层/颜色

产品名称: 护套组件		温州虹南机械有限公司			
标准化:		产品型号: 200103MC1-01			
审核:		图纸编号: 200103MC1-01			
批准:		单位: 毫米	角法:	页数: 1/1	图框: A3