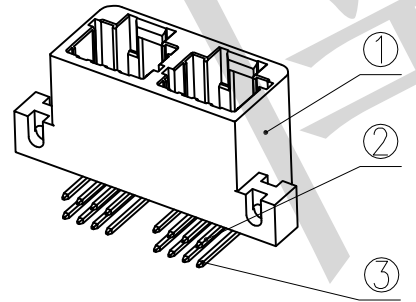
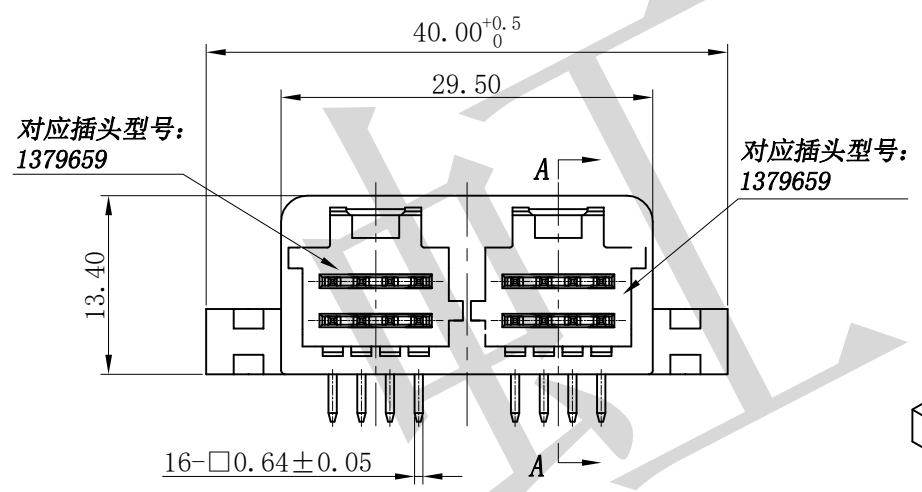
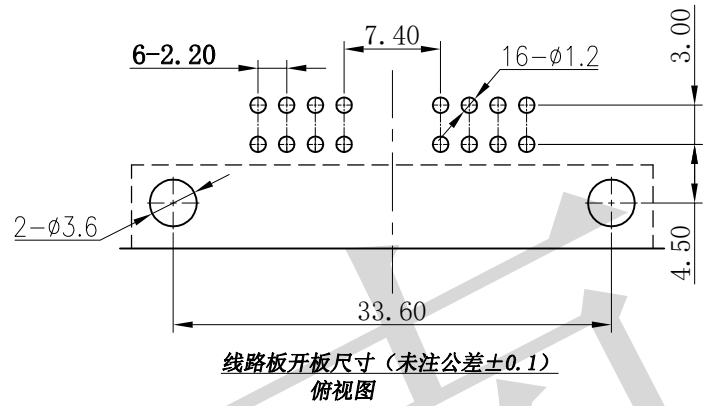
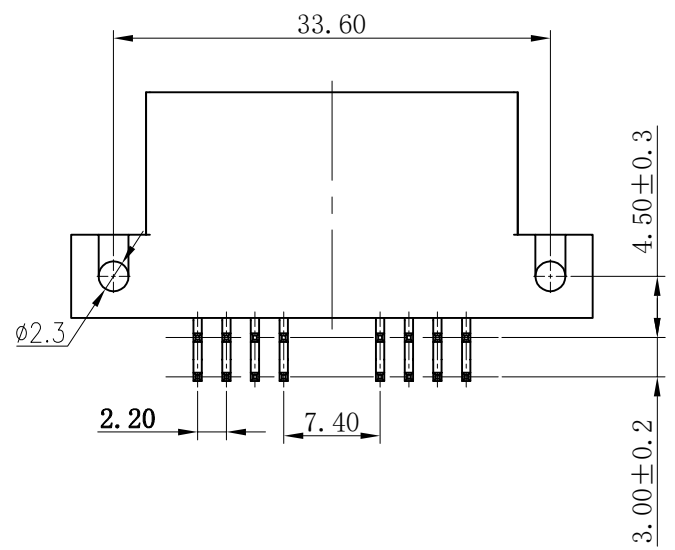
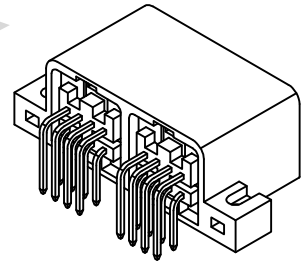


版次	变更号	变更标记	变更事项	变更人
A	—		初版发行	



产品正面



产品背面

技术要求

- 外观要求:
 - 塑料件壁厚应均匀, 塑胶表面无杂色。
 - 连接器表面干净整洁无灰尘。
- 电器性能:
 - 接触电阻: $\leq 8m\Omega$
 - 额定工作电流: 2A
 - 额定工作电压: 13.5V DC
 - 耐电压: 1000V AC (60s)
 - 绝缘电阻: $\geq 100M\Omega$ (DC 500V)
- 机械性能:
 - 机械寿命: 500次以上
 - 推荐线径: 0.3mm² 电线
- 使用环境条件:
 - 工作适用温度: -40℃ +125℃

未注尺寸按GB/T 1804-m。
端子表面镀锡CU/EP. Sn5, 按QC/T 625。
所有材料均无铅/符合限制有害物质指令 (RoHS) 2011/65/EU
标规范要求。
系列号: 1005系列
产品料号: 1100506

③ 接触脚	100516CB1-02	8	H62 Y t=0.64		镀锡
② 接触脚	100516CB1-01	8	H62 Y t=0.64		镀锡
① 基座	100516CB6-03	1	PA66 GF20 \leq	UL 94V-0	黑色
序号	物料名称	数量	材质	阻燃等级	镀层/颜色
产品名称: 连接器			温州虹南机械有限公司		
标准化:	产品型号: 100516CB6				
审核:	图纸编号: 100516CB6-000				
批准:	单位: 毫米	角法:	页数: 1/1	图框: A3	