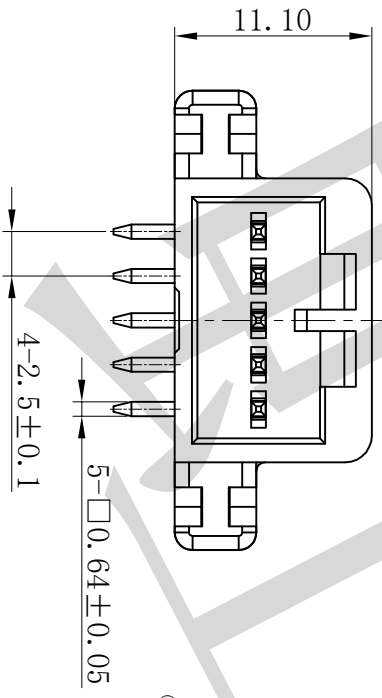
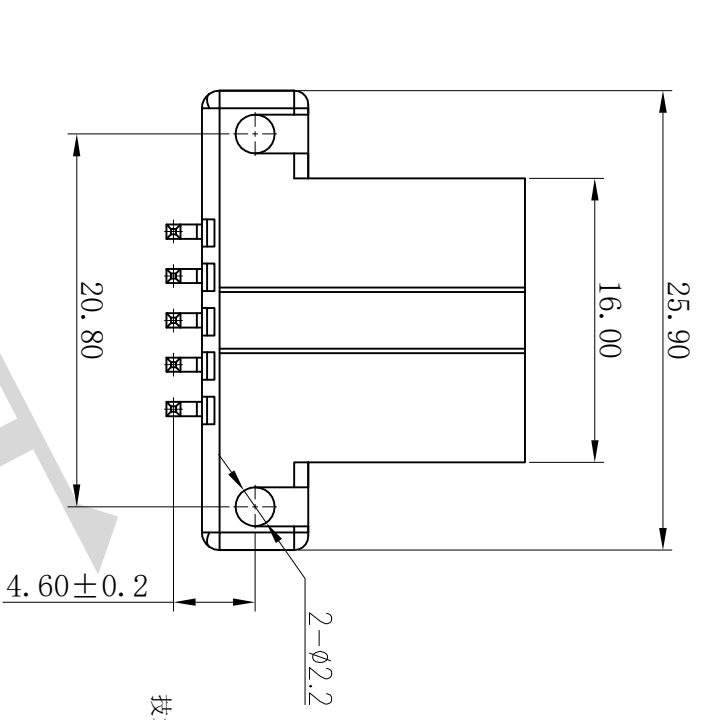


版次	变更号	变更标记	变更事项	变更人
A0			初版发行	

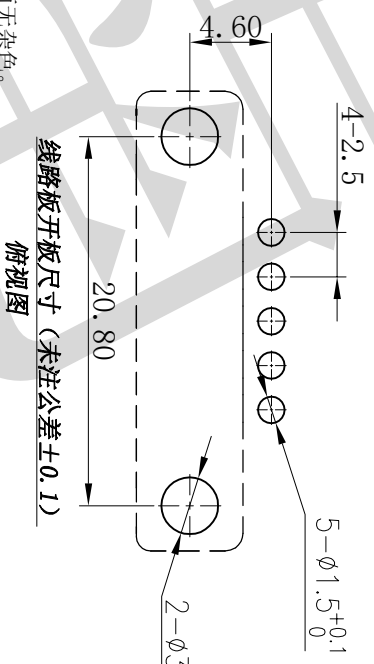


**技术要求**

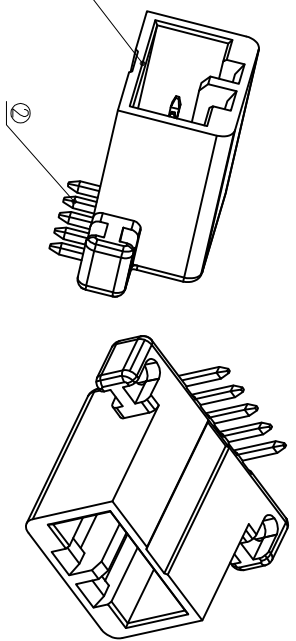
1. 外观要求:
- 1.1 塑料件壁厚应均匀, 塑胶表面无杂色。
  - 1.2 连接器表面干净整洁无灰尘。
2. 电器性能:
- 2.1 接触电阻:  $\leq 5m\Omega$
  - 2.2 额定工作电流: 3A
  - 2.3 额定工作电压: 13.5V DC
  - 2.4 耐压: 250V AC (60S)
  - 2.5 绝缘电阻:  $\geq 100M\Omega$  (DC 500V)
3. 机械性能:
- 3.1 机械寿命: 500次以上
  - 3.2 推荐线径:  $0.3mm^2$  电线
4. 使用环境条件:
- 4.1 工作适用温度:  $-40^{\circ}C$   $+125^{\circ}C$

未注尺寸公差按标准GB/T 1804-m。  
端子表面镀锡CU/EP. Sn5, 按QC/T 625。  
所有材料均无铅/符合限制有害物质指令  
(RoHS) 2011/65/EU标旗规范要求。

系列号: 1002系列  
产品料号: 1100203



线路板开板尺寸(未注公差±0.1)  
俯视图



3D 视图

序号	接触脚	物料名称	数量	材料	阻燃等级	镀层/颜色
①	底座	100205CB3-01	1	PA66	UL 94V-0	绿色
②	接触脚	100205CB1-02-LD	5	H62 Y2 t=0.64		镀锡

产品名称: 连接器

温州虹南机械有限公司

产品型号: 100205CB3

图纸编号: 100205CB3-000

单位: 毫米  
页数: 1/1  
图框: A3