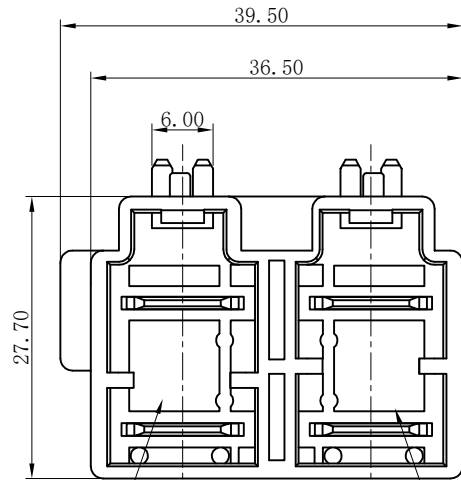
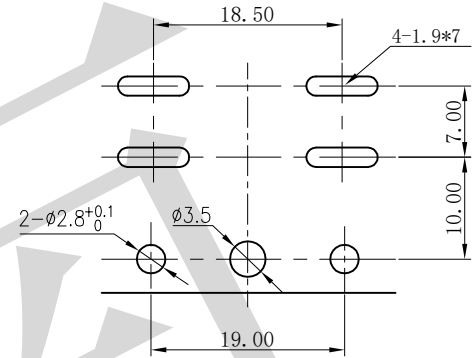
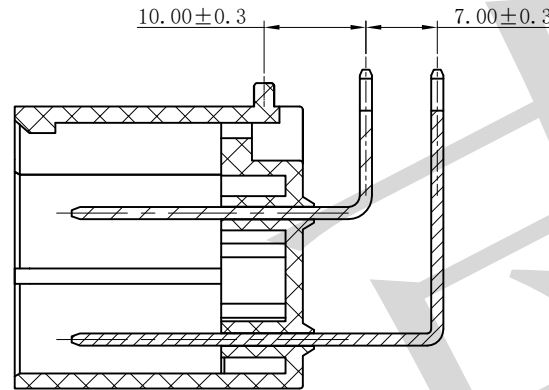


版次	变更号	变更标记	变更事项	变更人
A			初版发行	

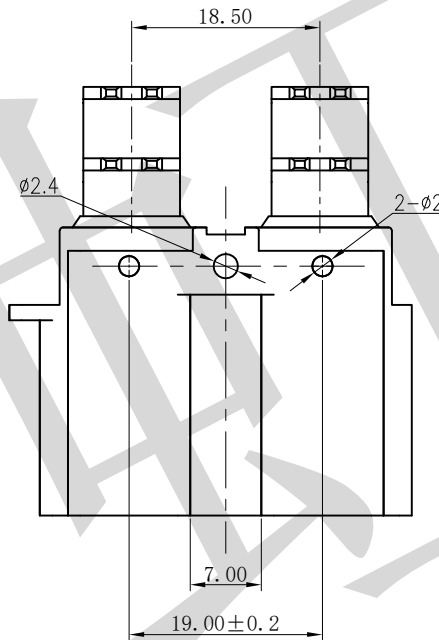


对应插头型号:  
DJ7021-9.5-11

对应插头型号:  
DJ7021-9.5-21



线路板开板尺寸 (未注公差±0.1)  
俯视图

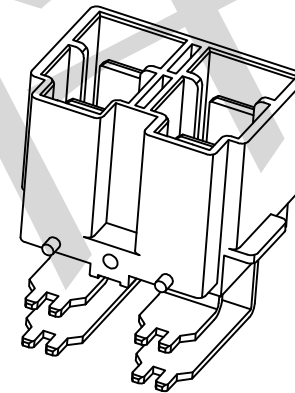


技术要求

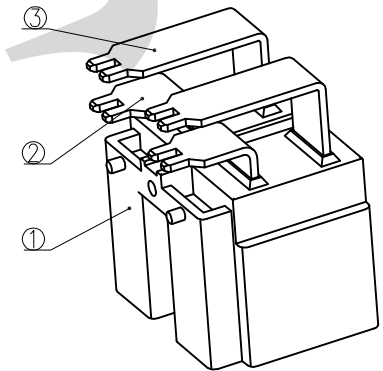
1. 外观要求:
  - 1.1 塑料件壁厚应均匀, 塑胶表面无杂色。
  - 1.2 连接器表面干净整洁无灰尘。
2. 电器性能:
  - 2.1 接触电阻:  $\leq 2m\Omega$
  - 2.2 额定工作电流: 60A
  - 2.3 额定工作电压: 13.5V DC
  - 2.4 耐压: 1000V AC (60s)
  - 2.5 绝缘电阻:  $\geq 100M\Omega$  (DC 500V)
3. 机械性能:
  - 3.1 机械寿命: 500次以上
  - 3.2 板端端子保持力:  $\geq 30N$
  - 3.3 连接器保持力:  $> 110N$
4. 使用环境条件:
  - 4.1 工作适用温度:  $-40^{\circ}C \sim +125^{\circ}C$

未注尺寸公差按标准GB/T 1804-m。

所有材料均无铅/符合限制有害物质指令  
(RoHS) 2011/65/EU规范要求。  
系列号: 1001 系列  
产品料号: 2100111



产品正面



产品背面

③ 接触脚	100104CB1-02	2	H62 Y2 t=1.2		镀锡	
② 接触脚	100104CB1-01	2	H62 Y2 t=1.2		镀锡	
① 基座	100104CB7-01	1	PA66 GF20 $\leq$	UL 94V-0	黑色	
序号	物料名称	图纸编号	数量	材质	阻燃等级	镀层/颜色

产品名称: 连接器			温州虹南机械有限公司		
标准化:	产品型号: 100104CB7				
审核:	图纸编号: 100104CB7-000				
批准:	单位: 毫米	角法:	页数: 1/1	图框: A3	