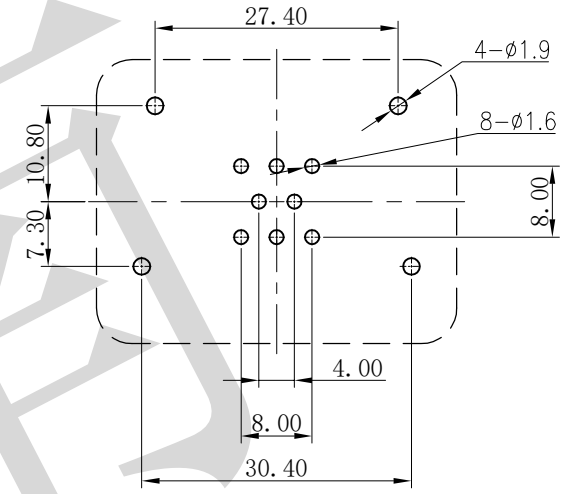
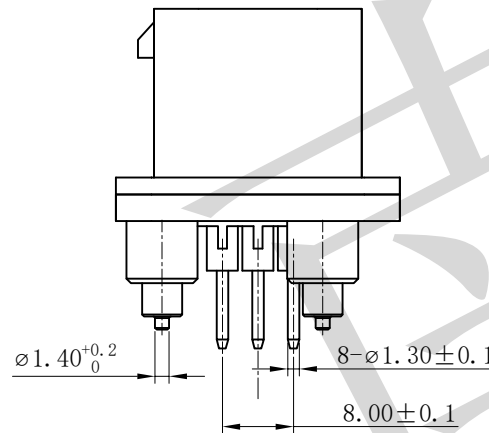
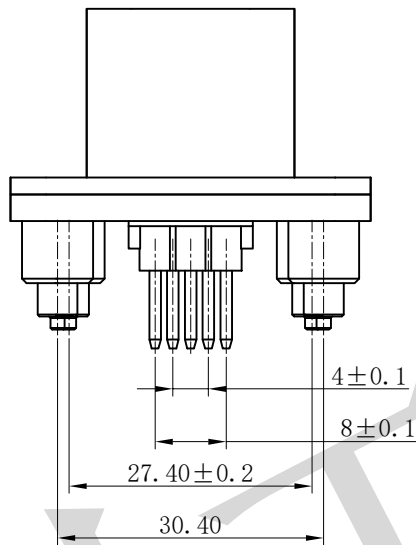
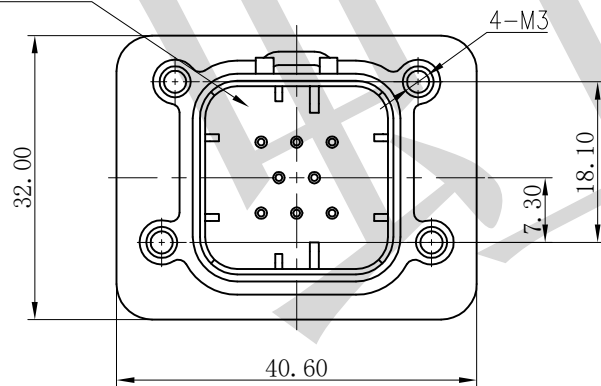


版次	变更号	变更标记	变更事项	变更人
A0	—			



线路板开板尺寸(未注公差±0.1)  
俯视图

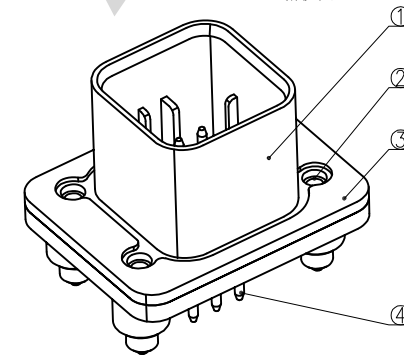
对插护套: TE 776286-1  
端子: TE 770520-1



技术要求

- 外观要求:
  - 1.1 塑料件壁厚应均匀, 塑胶表面无杂色。
- 电器性能:
  - 2.1 接触电阻:  $\leq 10m\Omega$
  - 2.2 额定工作电流: 12A (有效值)
  - 2.3 额定工作电压: 250V AC
  - 2.4 耐电压: 1000V AC (常态)
  - 2.5 绝缘电阻:  $\geq 100M\Omega$
- 机械性能:
  - 3.1 机械寿命: 500次以上
  - 3.2 推荐线径: 0.5mm<sup>2</sup> 电线
  - 3.3 防护等级: IP67
- 使用环境条件:
  - 4.1 工作适用温度:  $-40^{\circ}C$   $+125^{\circ}C$

未注尺寸公差按标准GB/T 1804-m。  
端子表面镀锡CU/EP. Sn5, 按QC/T 625。  
所有材料均无铅/符合限制有害物质指令  
(RoHS) 2011/65/EU规范要求。  
系列号: 2001 系列  
产品料号: 1200103



3D 视图

④	接触脚	200108ST1-01-01	8	HPb59-1		镀银
③	密封垫	200108ST1-02	1	硅橡胶		黑色
②	铜螺帽【素材】	200108ST1-01-02	4	HPb59-1		黄色
①	塑料		1	PBT	94V-0	黑色
序号	物料名称	图纸编号	数量	材质	阻燃等级	镀层/颜色
产品名称: 连接器				温州虹南机械有限公司		
标准化:	产品型号: 200108ST1					
审核:	图纸编号: 200108ST1-000					
批准:	单位: 毫米	角法:	页数: 1/1	图框: A3		