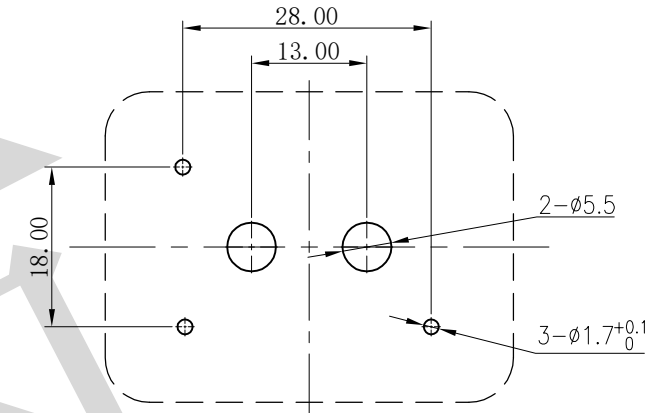
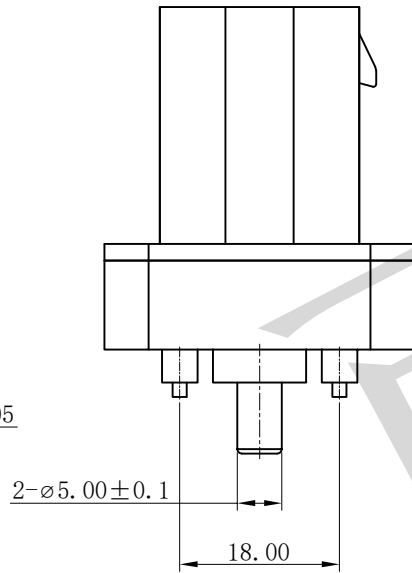
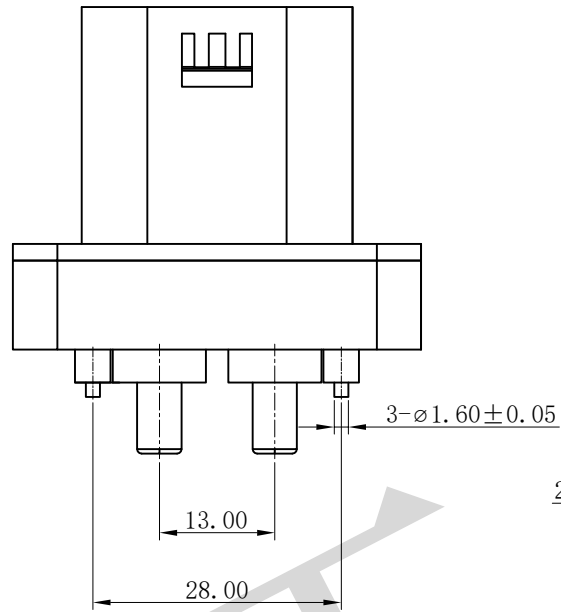
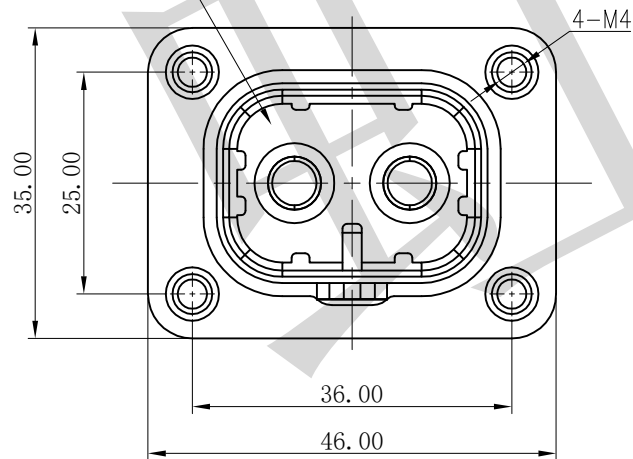


版次	变更号	变更标记	变更事项	变更人
A0			初版发行	



线路板开板尺寸 (未注公差±0.1)
俯视图

对插型号: YGC513-EV-S2P

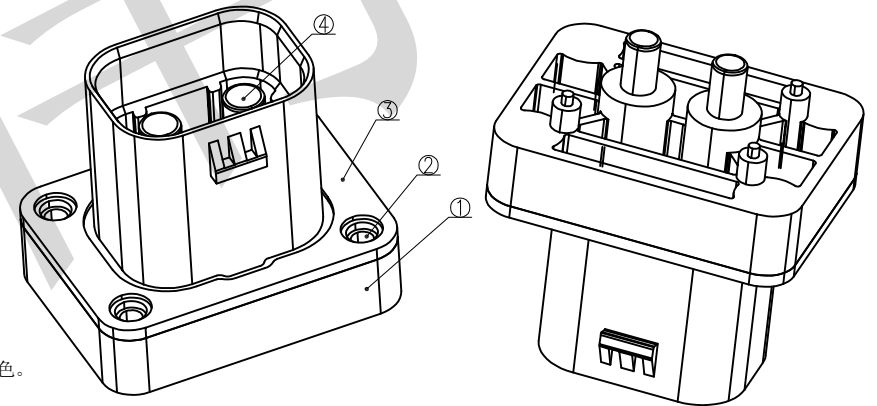


技术要求

- 外观要求:
 - 1.1 塑料件壁厚应均匀, 塑胶表面无杂色。
- 电器性能:
 - 2.1 接触电阻: $\leq 0.4m\Omega$
 - 2.2 额定工作电流: 有效值80A, 最大值120A
 - 2.3 额定工作电压: 300V AC
 - 2.4 耐电压: 1000V AC (常态)
- 机械性能:
 - 3.1 机械寿命: 500次以上
 - 3.2 推荐线径: 16mm² 电线
 - 3.3 防护等级: IP67
- 使用环境条件:
 - 4.1 工作适用温度: -40℃ +125℃

未注尺寸公差按标准GB/T 1804-m。
端子表面镀锡CU/EP. Sn5, 按QC/T 625。
所有材料均无铅/符合限制有害物质指令

(RoHS) 2011/65/EU标规范要求。
系列号: 2001 系列
产品料号: 1200101



产品正面

产品背面

序号	物料名称	图纸编号	数量	材质	阻燃等级	镀层/颜色
④	接触脚	200102ST1-01-01	2	H62		镀银
③	密封垫	200102ST1-02	1	硅橡胶		黑色
②	铜螺帽【素材】	200102ST1-01-02	4	HPb59-1		黄色
①	塑料		1	PBT	UL 94V-0	黑色
产品名称: 连接器			温州虹南机械有限公司			
标准化:			产品型号: 200102ST1			
审核:			图纸编号: 200102ST1-000			
批准:	单位: 毫米	角法:	页数: 1/1	图框: A3		