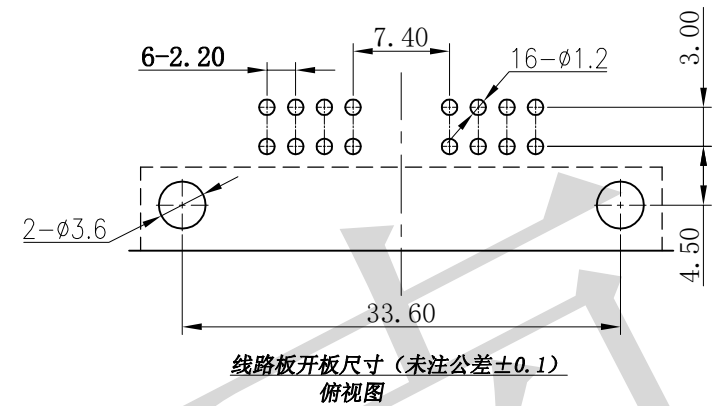
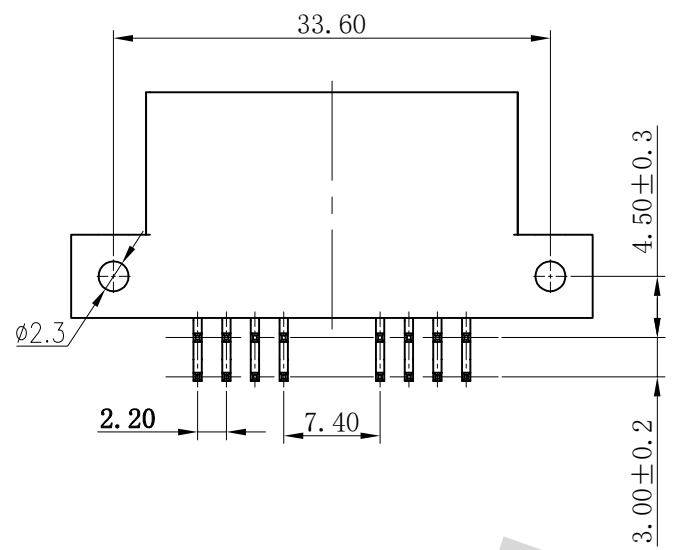
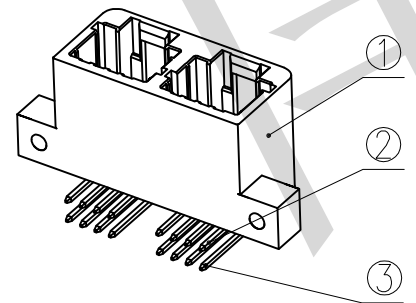


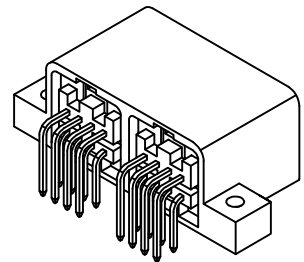
版次	变更号	变更标记	变更事项	变更人
A			初版发行	



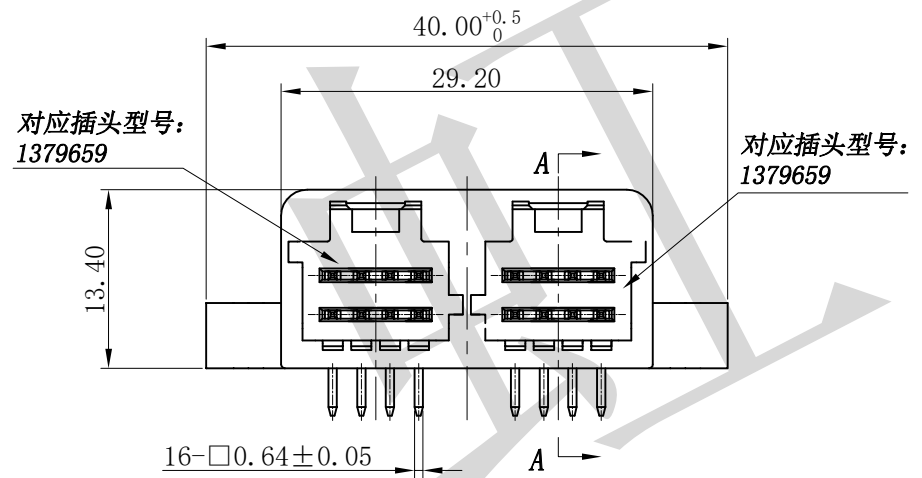
线路板开板尺寸 (未注公差±0.1)  
俯视图



产品正面



产品背面



技术要求

- 外观要求:
    - 塑料件壁厚应均匀, 塑胶表面无杂色。
    - 连接器表面干净整洁无灰尘。
  - 电器性能:
    - 接触电阻:  $\leq 8m\Omega$
    - 额定工作电流: 2A
    - 额定工作电压: 13.5V DC
    - 耐电压: 1000V AC (60s)
    - 绝缘电阻:  $\geq 100M\Omega$  (DC 500V)
  - 机械性能:
    - 机械寿命: 500次以上
    - 板端端子保持力:  $\geq 15N$
    - 连接器保持力:  $> 80N$
  - 使用环境条件:
    - 工作适用温度:  $-40^{\circ}C \sim +125^{\circ}C$
- 未注尺寸按GB/T 1804-m。  
端子表面镀锡CU/EP, Sn5, 按QC/T 625。  
所有材料均无铅/符合限制有害物质指令 (RoHS) 2011/65/EU  
标规范要求。  
系列号: 1005系列  
产品料号: 1100505

③	接触脚	100516CB1-02	8	H62 Y t=0.64		镀锡
②	接触脚	100516CB1-01	8	H62 Y t=0.64		镀锡
①	基座	100516CB5-03	1	PA66 GF20 $\leq$	UL 94V-0	黑色
序号	物料名称	图纸编号	数量	材质	阻燃等级	镀层/颜色
产品名称: 连接器				温州虹南机械有限公司		
标准化:	产品型号: 100516CB5					
审核:	图纸编号: 100516CB5-000					
批准:	单位: 毫米	角法:	页数: 1/1	图框: A3		