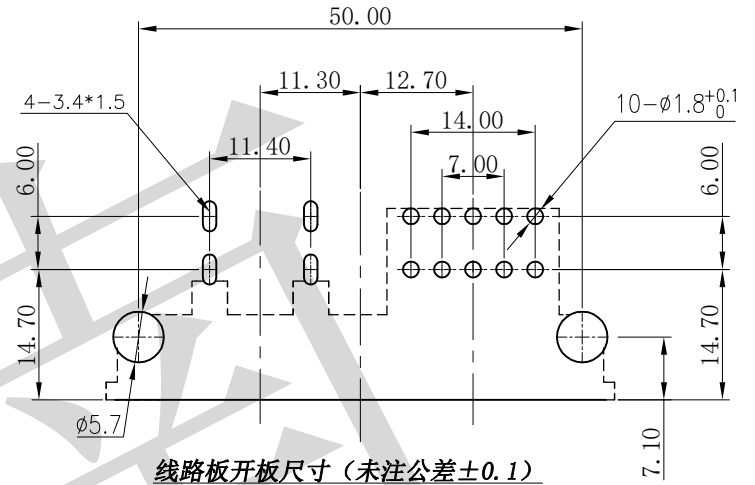
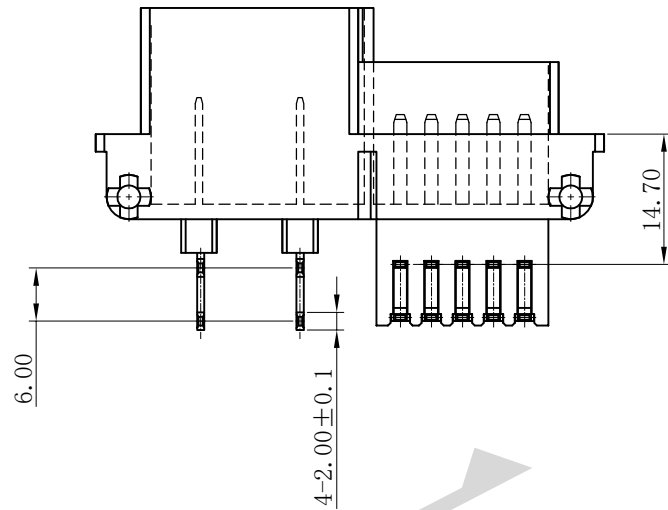
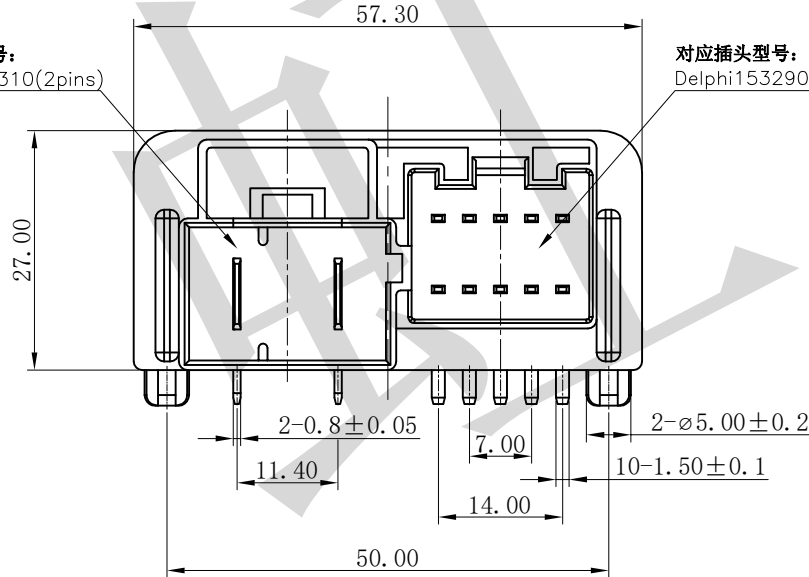


版次	变更号	变更标记	变更事项	变更人
A0			初版发行	



线路板开板尺寸 (未注公差±0.1)
俯视图

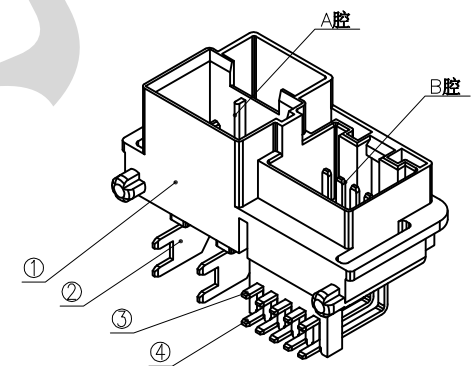
对应插头型号:
MTA45-40310(2pins)



对应插头型号:
Delphi15329073(10pins)

技术要求

- 外观要求:
 - 1.1 塑料件壁厚应均匀, 塑胶表面无杂色。
 - 1.2 连接器表面干净整洁无灰尘。
- 电器性能:
 - 2.1 接触电阻: A腔 ≤ 2mΩ, B腔 ≤ 6mΩ
 - 2.2 额定工作电流: A腔 60A, B腔 3A
 - 2.3 额定工作电压: 13.5V DC
 - 2.4 耐电压: 1000V AC (60s)
 - 2.5 绝缘电阻: ≥ 100MΩ (DC 500V)
- 机械性能:
 - 3.1 机械寿命: 500次以上
 - 3.2 推荐线径: A腔 3mm² 电线, B腔 0.3mm² 电线
- 使用环境条件:
 - 4.1 工作适用温度: -40℃ +125℃



3D 视图

未注尺寸按GB/T 1804-m。
端子表面镀锡CU/EP. Sn5,
按QC/T 625。
所有材料均无铅/符合限制
有害物质指令 (RoHS) 2011/65/EU
标规范要求。
系列号: 1004系列
产品料号: 1100403

④	接触脚	100412CB3-03	5	H62 Y t=0.8		镀锡
③	接触脚	100412CB3-02	5	H62 Y t=0.8		镀锡
②	接触脚	100412CB3-01	2	T2 Y2 t=0.8		镀锡
①	基座	100412CB3-04	1	PA66 GF20 ≤	94V-0	黑色
序号	物料名称	图纸编号	数量	材质	阻燃等级	镀层/颜色

产品名称: 连接器		温州虹南机械有限公司			
标准化:		产品型号: 100412CB3			
审核:		图纸编号: 100412CB3-000			
批准:		单位: 毫米	角法:	页数: 1/1	图框: A3