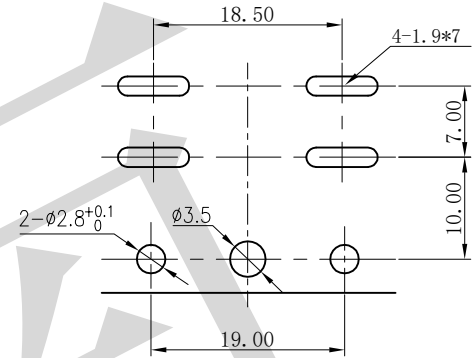
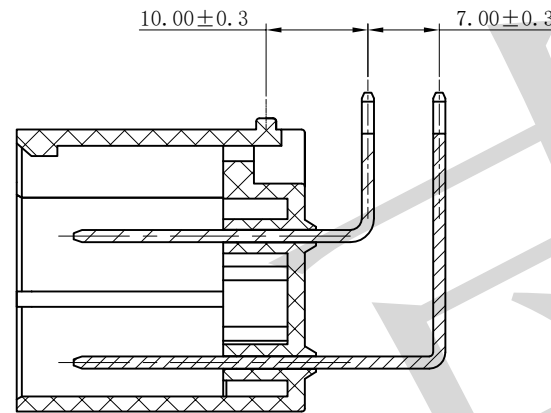
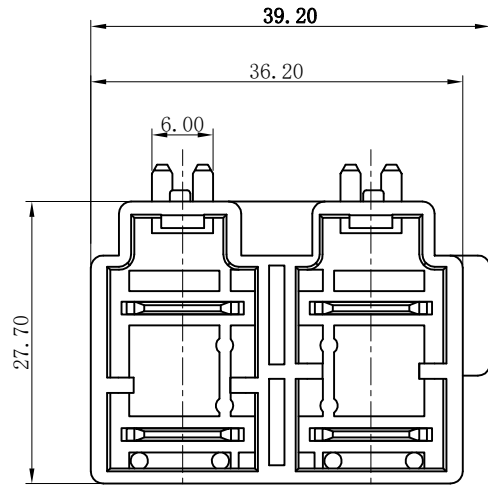
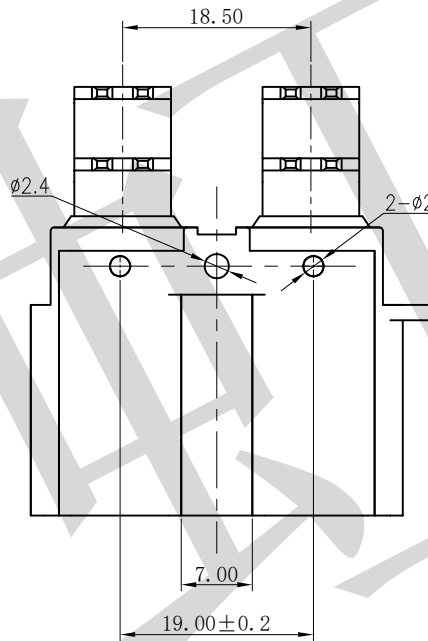


版次	变更号	变更标记	变更事项	变更人
A			初版发行	



线路板开板尺寸 (未注公差±0.1)
俯视图



技术要求

1. 外观要求:
 - 1.1 塑料件壁厚应均匀, 塑胶表面无杂色。
 - 1.2 连接器表面干净整洁无灰尘。
2. 电器性能:
 - 2.1 接触电阻: $\leq 2m\Omega$
 - 2.2 额定工作电流: 60A
 - 2.3 额定工作电压: 13.5V DC
 - 2.4 耐电压: 1000V AC (60s)
 - 2.5 绝缘电阻: $\geq 100M\Omega$ (DC 500V)
3. 机械性能:
 - 3.1 机械寿命: 500次以上
 - ☆3.2 板端端子保持力: $\geq 30N$
 - ★3.3 连接器保持力: $> 110N$
4. 使用环境条件:
 - 4.1 工作适用温度: $-40^{\circ}C \sim +125^{\circ}C$

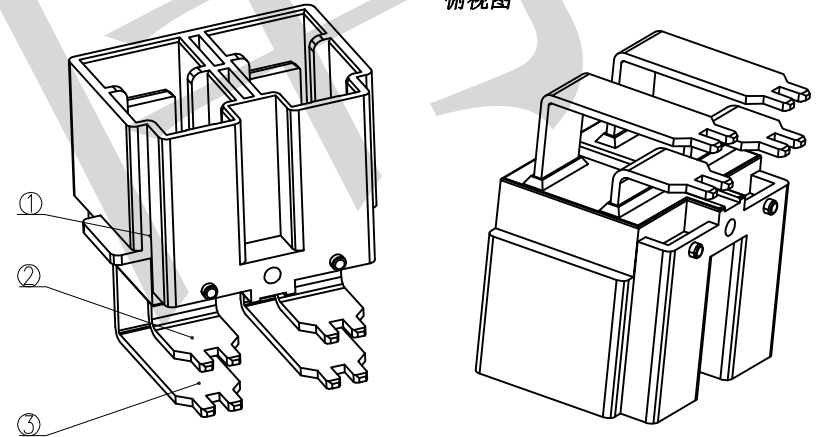
未注尺寸公差按标准GB/T 1804-m。

★所有材料均无铅/符合限制有害物质指令

(RoHS) 2011/65/EU规范要求。

系列号: 1001 系列

产品料号: 1100103



产品正面

产品背面

③	接触脚	100104CB1-02	2	H62 Y2 t=1.2		镀锡
②	接触脚	100104CB1-01	2	H62 Y2 t=1.2		镀锡
①	基座	100104CB3-01	1	PA66 GF20 \leq	★UL 94V-2	黑色
序号	物料名称	图纸编号	数量	材质	阻燃等级	镀层/颜色

产品名称: 连接器

温州虹南机械有限公司

特殊特性等级	符号	数量	标准化:	产品型号: 100104CB3
关键(安全)	★	3	审核:	图纸编号: 100104CB3-000
重要	☆	3	批准:	单位: 角法: 毫米
				页数: 1/1
				图框: A3